

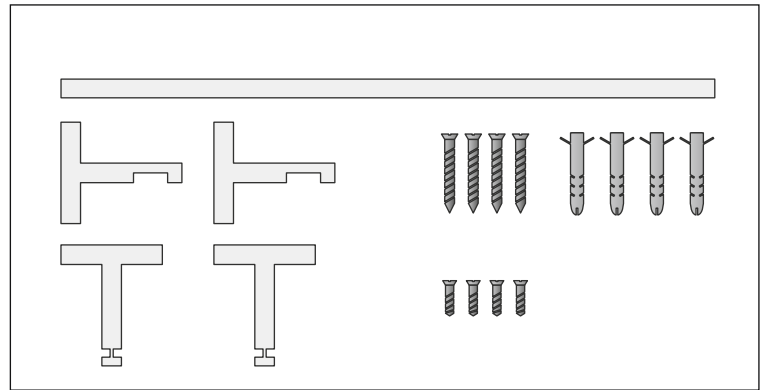
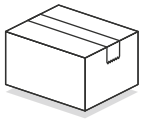
GUÍA DE INSTALACIÓN

RIELES DECORATIVOS

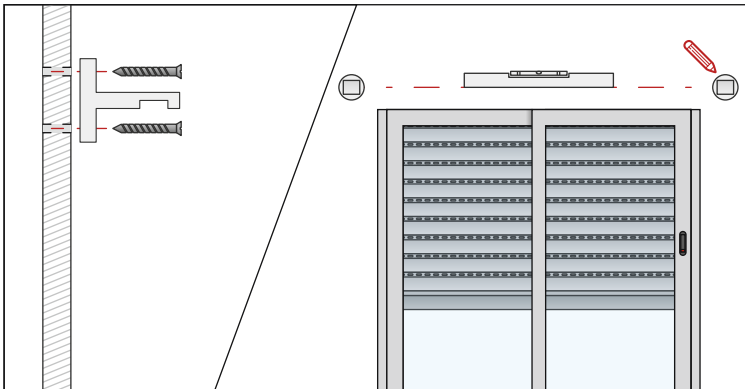
1 DESEMPAQUETAR Y COMPROBAR PIEZAS

El paquete que contiene el riel decorativo debe contener las siguientes piezas que se muestran a continuación:

Barra, soportes, terminales, tornillos (para fijación a pared), tacos y tornillos (para fijación de piezas).



REVISE QUE TODO EL MATERIAL SE ENCUENTRA EN EL INTERIOR DEL PAQUETE QUE HA RECIBIDO. DE LO CONTRARIO, PÓNGASE EN CONTACTO CON NOSOTROS CON LA MAYOR BREVEDAD.



2 COLOCACIÓN DE LOS SOPORTES

Nuestros soportes para barras están diseñados para fijarse sobre las paredes mediante la utilización de dos tornillos en cada uno.

Asegúrese que ambos soportes quedan perfectamente alineados. Utilice, si lo necesita, un nivel.

3 COLOCACIÓN DE LA BARRA

Una vez fijados los soportes, encaje la barra con un desplazamiento horizontal haciendo que pase por dentro de los dos soportes y dejándola, de momento, sin fijar.

