

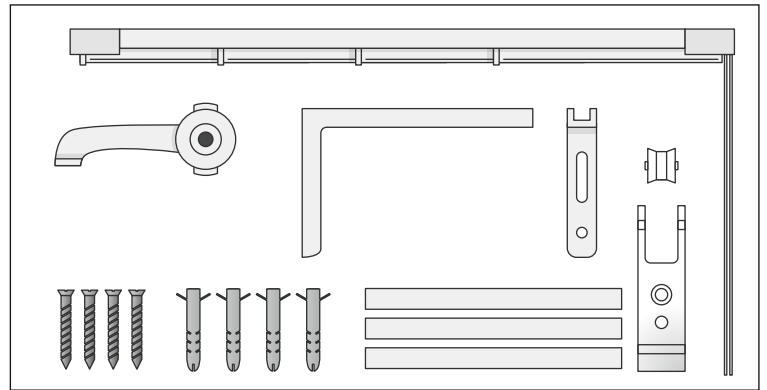
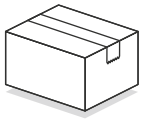
GUÍA DE INSTALACIÓN

PANEL JAPONÉS

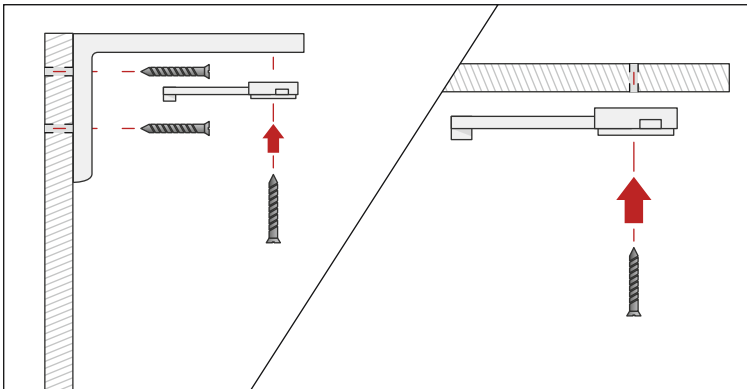
1 DESEMPAQUETAR Y COMPROBAR PIEZAS

El paquete que contiene su panel japonés debe contener los paneles de tela y estas piezas que se muestran a continuación:

Soportes, Escuadras-soporte, contrapeso de la cuerda, sistema de rieles, 4 tornillos y cuatro tacos.



REVISE QUE TODO EL MATERIAL SE ENCUENTRA EN EL INTERIOR DEL PAQUETE QUE HA RECIBIDO. DE LO CONTRARIO, PÓNGASE EN CONTACTO CON NOSOTROS CON LA MAYOR BREVEDAD.



2 COLOCACIÓN DE LOS SOPORTES

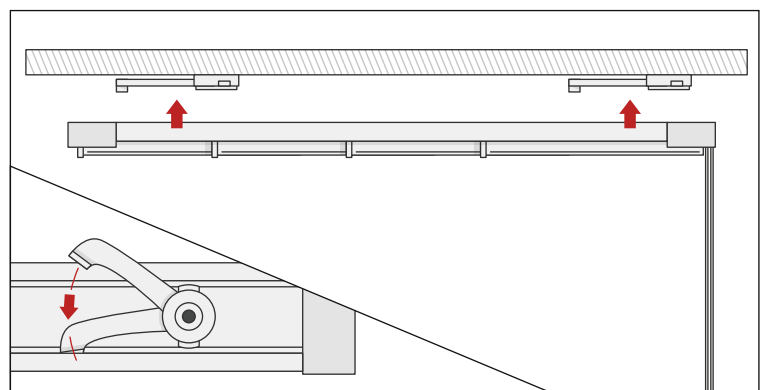
Nuestros soportes pueden fijarse tanto a la pared como al techo.

Ambos soportes están incluidos en el contenido del paquete que usted ha recibido.

3 COLOCACIÓN Y FIJACIÓN DEL RIEL

Una vez colocados los soportes, centrar y fijar el riel. Para fijarlo debe girar el mecanismo del soporte 90° hasta que quede completamente fijado.

Tenga en cuenta que la parte del velcro quede hacia el interior de la vivienda.





4 COLOCACIÓN DE LOS PANELES

Una vez colocado el riel, procedemos a la colocación de cada uno de los paneles. Su fijación se hace mediante el sencillo sistema de velcro.

El mismo sistema, pero a la inversa es el utilizado para desmontar los paneles para su lavado (en el caso de que las especificaciones del tejido lo permitan).

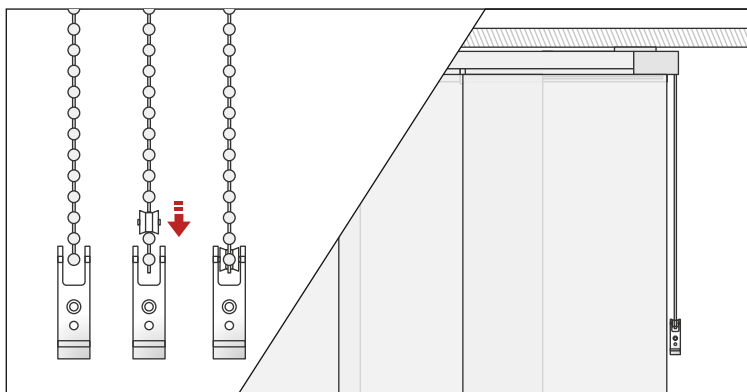
5 COLOCACIÓN DE LOS CONTRAPESOS

Una vez ha fijado los paneles al riel, para que estos queden totalmente estirados, introduzca las varillas de aluminio en el interior del dobladillo inferior de cada uno de los paneles.



6 COLOCACIÓN DEL CONTRAPESO DE LA CADENA

Coloque la cadena en el centro de la pieza tal y como se indica en el dibujo. Seguidamente coloque la polea para que la cadena quede rodeándola. Al terminar inserte la polea en la pieza principal.



CONSEJOS PARA SU LAVADO



1 CONSEJOS BÁSICOS DE LAVADO

Si su panel es de tela:



Temperatura máxima de lavado: 30°C



No poner en la secadora



No usar lejía



No centrifugar

Si su panel es de tejido técnico:



Lavar con un paño húmedo