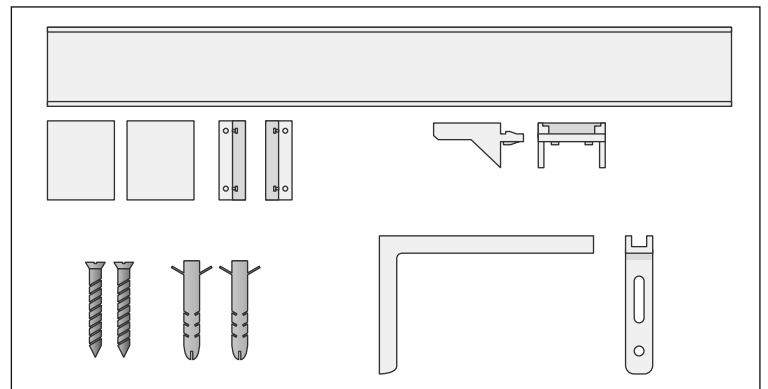
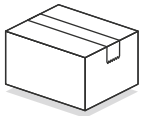


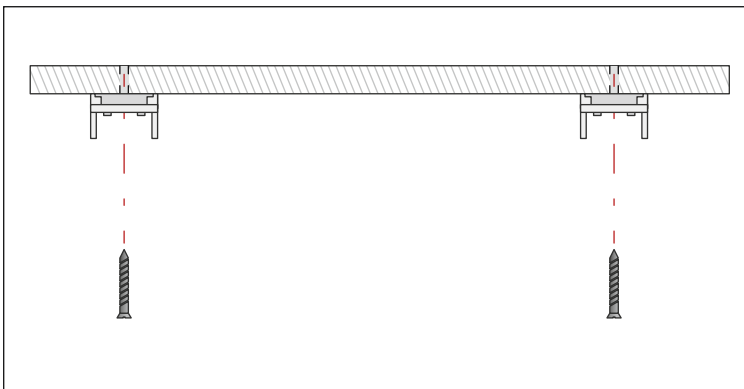
GUÍA DE INSTALACIÓN GALERÍAS

1 DESEMPAQUETAR Y COMPROBAR PIEZAS

El paquete que contiene su galería debe contener estas piezas que se muestran a continuación. Panel frontal, paneles laterales, uniones esquinas, soporte techo, escuadra prolongador, tornillos y tacos.

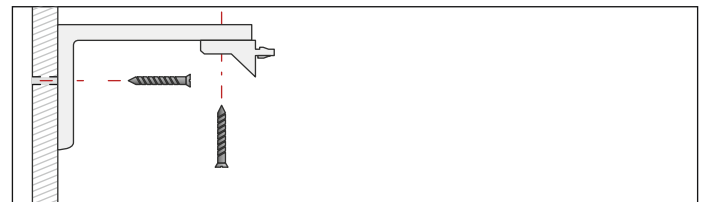


REVISE QUE TODO EL MATERIAL SE ENCUENTRA EN EL INTERIOR DEL PAQUETE QUE HA RECIBIDO. DE LO CONTRARIO, PÓNGASE EN CONTACTO CON NOSOTROS CON LA MAYOR BREVEDAD.



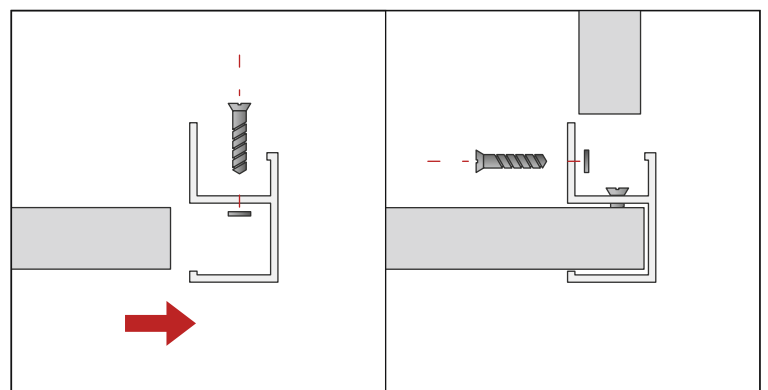
2 COLOCACIÓN DE LOS SOPORTES

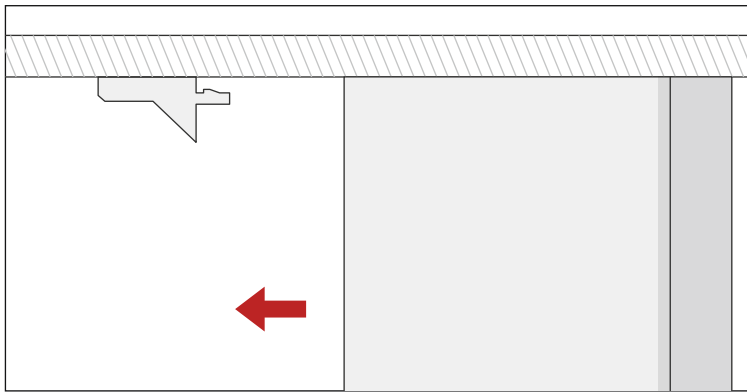
Nuestro soporte estándar se fija a techo. Dependiendo de las necesidades, usted puede elegir el soporte pared.



3 MONTAJE DE LOS LATERALES DE LA GALERÍA

Una vez colocados los soportes, procedemos a montar los laterales de la galería. Para ello, usamos como elemento de unión las uniones - esquinas que le proporcionamos en el paquete.

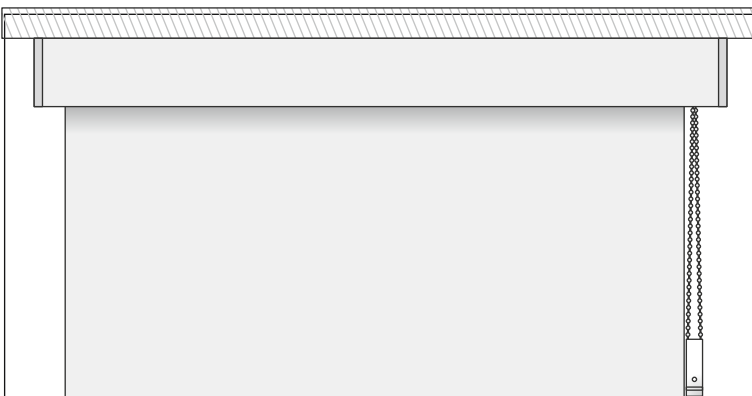
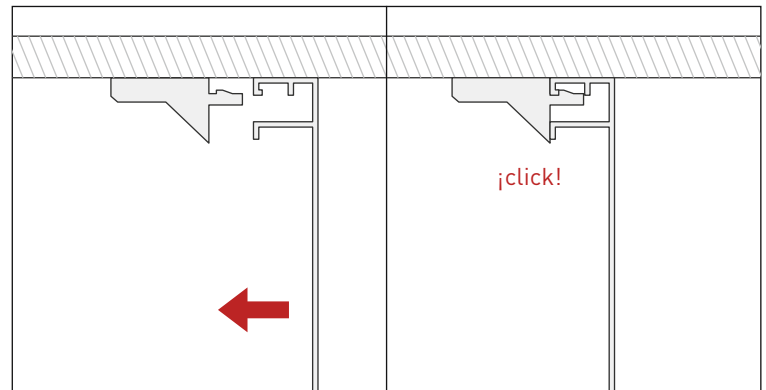




4 COLOCACIÓN DE LA GALERÍA EN LOS SOPORTES
 La galería posee unas ranuras interiores que encajan con el resorte del soporte, así que coloque la galería buscando la parte superior.

5 FIJACIÓN DE LA GALERÍA
 Al encarar el soporte con la ranura de la galería, presione o de un ligero golpe hasta oír un CLICK. Repita el proceso en el segundo (o tercer) soporte.

Es en ese momento cuando la galería está completamente fijada.



6 GALERIA COLOCADA
 Una vez realizados estos sencillos pasos, su galería está lista.

7 CONSEJOS BÁSICOS DE MANTENIMIENTO

Las galerías de aluminio no requieren ningún tipo de mantenimiento especial, tan solo limpiar de vez en cuando el polvo acumulado. Para dicha limpieza, utilice un paño humedecido con agua. No utilice productos abrasivos.



Lavar con un paño húmedo