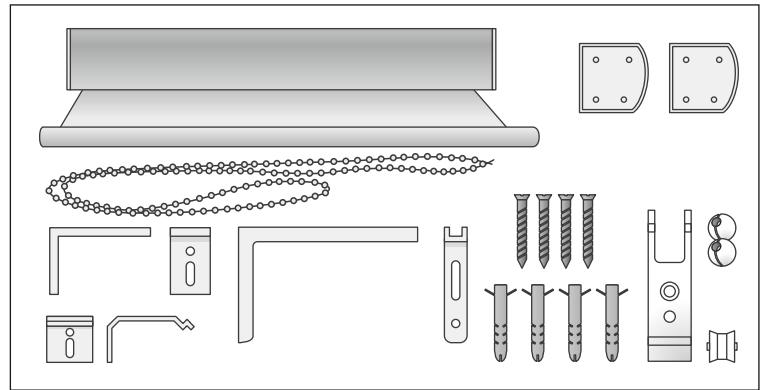
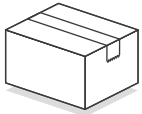


# GUÍA DE INSTALACIÓN ESTORES ENROLLABLES NOCHE-DÍA (CAJÓN)

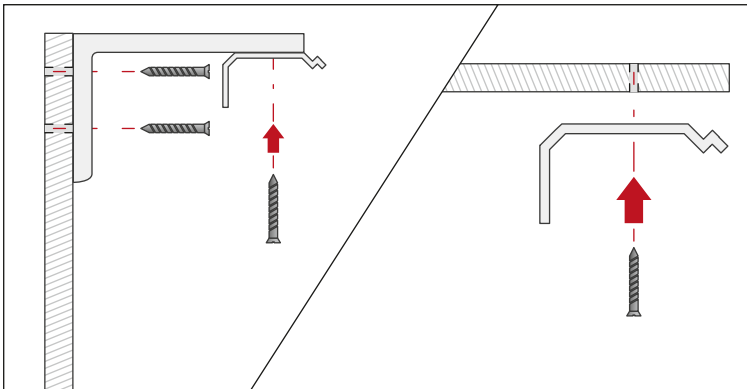
## 1 DESEMPAQUETAR Y COMPROBAR PIEZAS

El paquete que contiene su estor enrollable Noche-Día con cofre, debe contener estas piezas que se muestran a continuación. Cofre con el estor dentro, tapas decorativas, contrapeso de la cadena, soporte escuadra, soporte techo y escuadra prolongadora, tope de la cadena 4 tornillos y cuatro tacos.

En el caso de que el estor vaya motorizado no llevará ningún elemento que forme parte de la cadenilla.



**REVISE QUE TODO EL MATERIAL SE ENCUENTRA EN EL INTERIOR DEL PAQUETE QUE HA RECIBIDO. DE LO CONTRARIO, PÓNGASE EN CONTACTO CON NOSOTROS CON LA MAYOR BREVEDAD.**



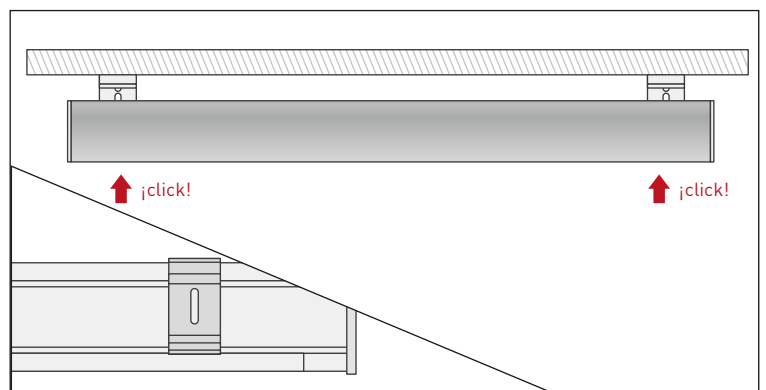
## COLOCACIÓN DE LOS SOPORTES

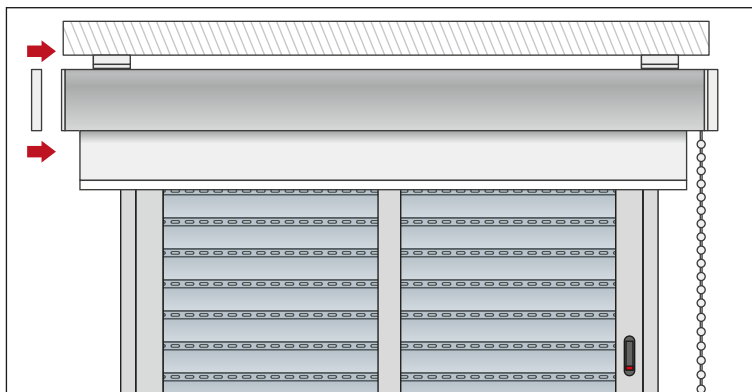
Nuestros soportes pueden fijarse tanto a la pared como al techo.

Ambos soportes están incluidos en el contenido del paquete que usted ha recibido.

## 3 COLOCACIÓN Y FIJACIÓN DEL CAJÓN

Una vez fijados los soportes, encaje el cajón presionando la parte superior contra los soportes hasta que escuche "click". Esto indicará que el cajón ha quedado perfectamente encajado a los soportes.





## 4 COLOCACIÓN DE LAS TAPAS LATERALES

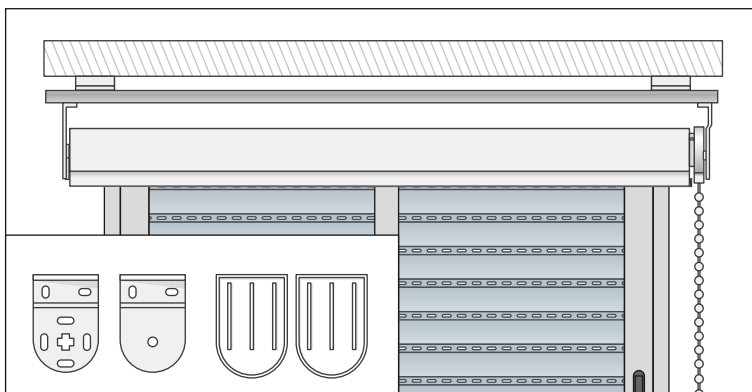
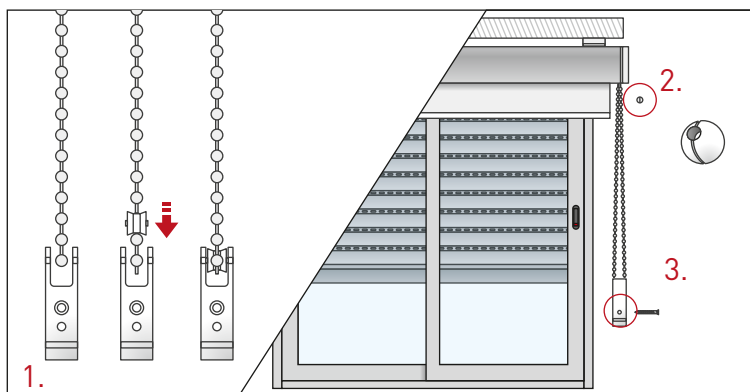
Una vez colocado el cofre en los correspondientes soportes, procederemos a poner las tapas embellecedoras laterales.

## 5 COLOCACIÓN DEL CONTRAPESO Y FIJACIÓN DE LOS TOPES

Coloque la cadena en el centro de la pieza tal y como se indica en el dibujo. Seguidamente coloque la polea para que la cadena quede rodeándola. Al terminar inserte la polea en la pieza principal (1).

Ajustar los topes de subida y bajada (2).

Para ajustar el contrapeso a la pared, atornillarlo por el orificio de su parte lateral (3).



## 6 COLOCACIÓN Y FIJACIÓN SIN CAJÓN

Existe una versión SIN cajón, en la que el conjunto del estor enrollable se presenta junto con un perfil superior.

La sujeción a los soportes es exactamente igual que en el punto 3.



## CONSEJOS PARA SU LAVADO



### 1 CONSEJOS BÁSICOS DE LAVADO DEL TEJIDO



Lavar con un paño húmedo

### 2 CONSEJOS BÁSICOS DE MANTENIMIENTO DEL CAJÓN

Los cajones de aluminio no requieren ningún tipo de mantenimiento especial, tan solo limpiar de vez en cuando el polvo acumulado. Para dicha limpieza, utilice un paño humedecido con agua. No utilice productos abrasivos.



Lavar con un paño húmedo