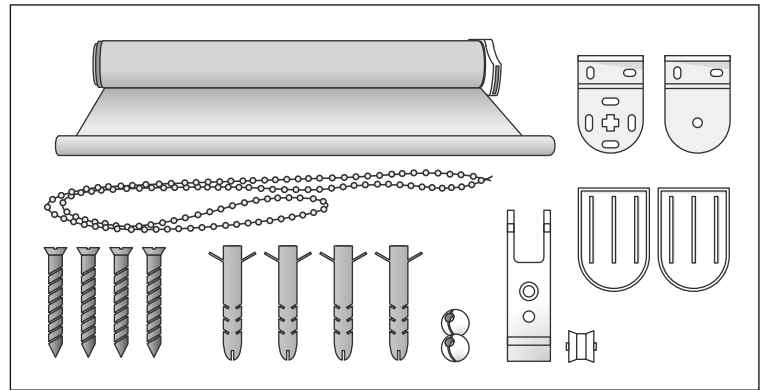
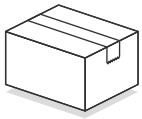


GUÍA DE INSTALACIÓN ESTORES ENROLLABLES

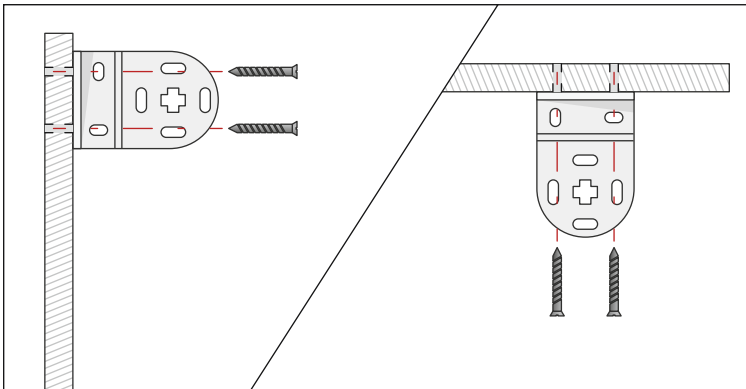
1 DESEMPAQUETAR Y COMPROBAR PIEZAS

El paquete que contiene su estor enrollable debe contener estas piezas que se muestran a continuación. Soportes metálicos, tapas decorativas, contrapeso de la cadena, tope de la cadena 4 tornillos y cuatro tacos.

En el caso de que el estor vaya motorizado no llevará ningún elemento que forme parte de la cadenilla.



REVISE QUE TODO EL MATERIAL SE ENCUENTRA EN EL INTERIOR DEL PAQUETE QUE HA RECIBIDO. DE LO CONTRARIO, PÓNGASE EN CONTACTO CON NOSOTROS CON LA MAYOR BREVEDAD.



2 COLOCACIÓN DE LOS SOPORTES

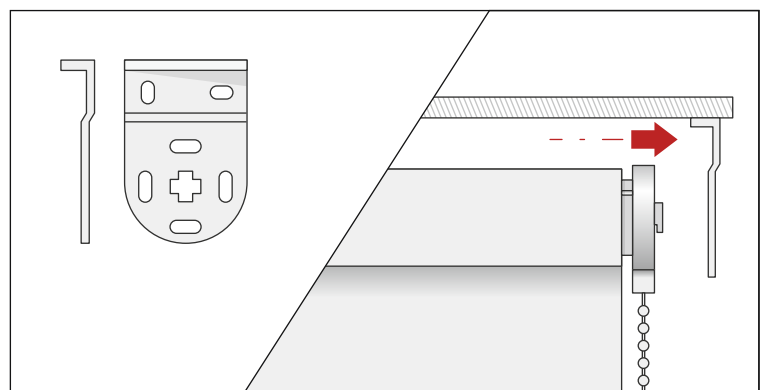
Nuestros soportes pueden fijarse tanto a la pared como al techo.

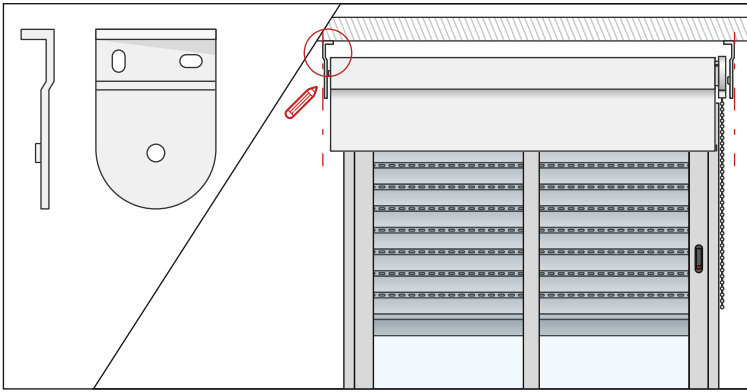
Dependiendo del soporte elegido durante el proceso de compra, usted recibirá el estándar o el largo.

3 COLOCACIÓN DEL PRIMER SOPORTE

El primer soporte que debe localizar es aquel que posee una cruzeta en su centro

Este soporte corresponde con el lado del estor en el que se situará la cadenilla (o en su caso, el motor).

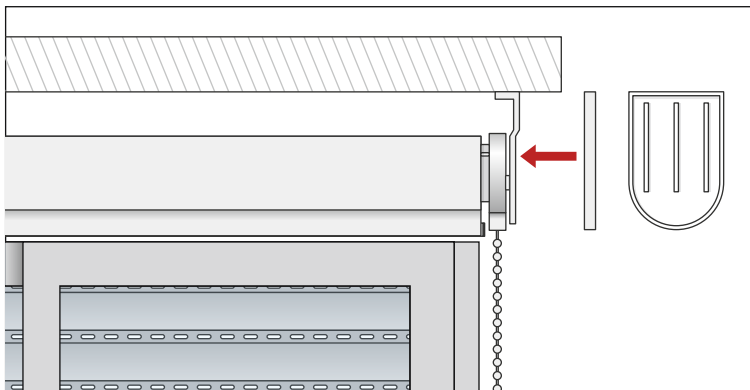
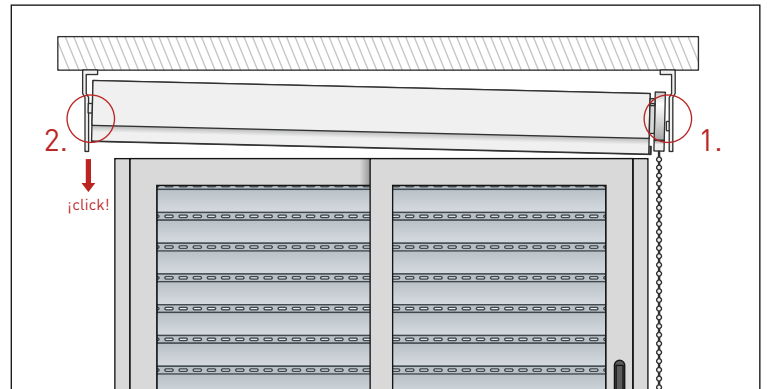




4 COLOCACIÓN DEL SEGUNDO SOPORTE
 Ahora localice el segundo soporte, que es el que tiene un agujero en su centro. Marque la ubicación, taladre los agujeros y fije el soporte.

5 FIJACIÓN DEL ESTOR ENROLLABLE
 Una vez colocados los dos soportes, introduzca el extremo donde se encuentra la cadenilla en el soporte de la cruceta (el primero que hemos colocado) (1).

A continuación introduzca el otro extremo, el de la contera retráctil hasta que escuche un pequeño "CLICK" (2).



6 COLOCACIÓN DE LAS TAPAS DECORATIVAS
 Sitúe las tapas decorativas (ver punto 1) en la parte externa de los soportes y presione suavemente para que queden correctamente acopladas.

7 COLOCACIÓN DEL CONTRAPESO Y FIJACIÓN DE LOS TOPES
 Coloque la cadena en el centro de la pieza tal y como se indica en el dibujo. Seguidamente coloque la polea para que la cadena quede rodeándola. Al terminar inserte la polea en la pieza principal (1).

Ajustar los topes de subida y bajada (2).

Para ajustar el contrapeso a la pared, atornillarlo por el orificio de su parte lateral (3).

