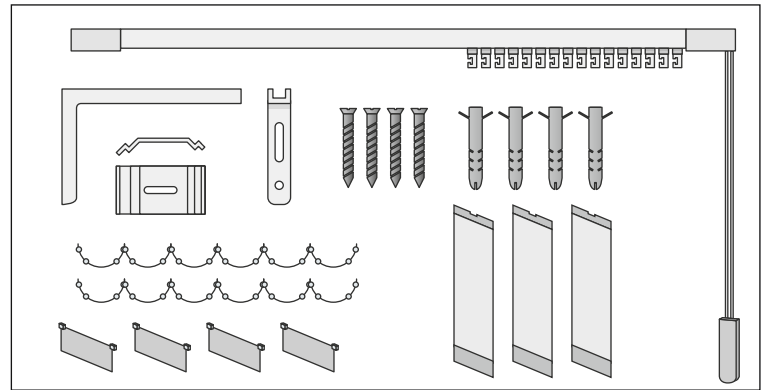
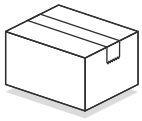


GUÍA DE INSTALACIÓN CORTINA VERTICAL

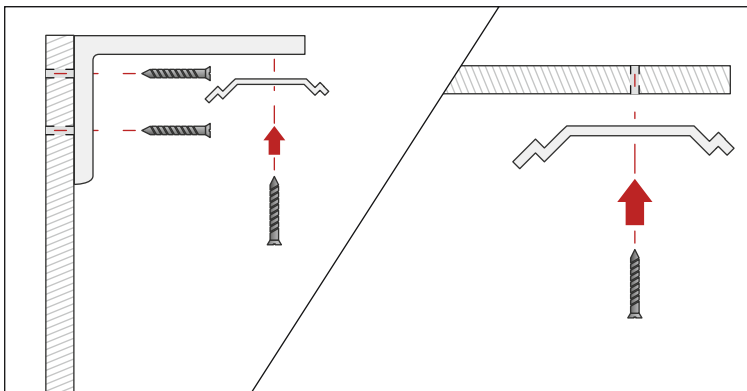
1 DESEMPAQUETAR Y COMPROBAR PIEZAS

El paquete que contiene su panel japonés debe contener los paneles de tela y estas piezas que se muestran a continuación:

Soportes, Escuadras-soporte, contrapeso de la cuerda, sistema de rieles, 4 tornillos y cuatro tacos.



REVISE QUE TODO EL MATERIAL SE ENCUENTRA EN EL INTERIOR DEL PAQUETE QUE HA RECIBIDO. DE LO CONTRARIO, PÓNGASE EN CONTACTO CON NOSOTROS CON LA MAYOR BREVEDAD.



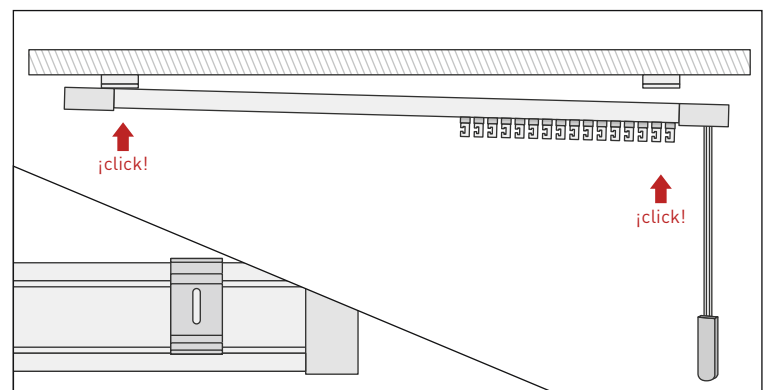
2 COLOCACIÓN DE LOS SOPORTES

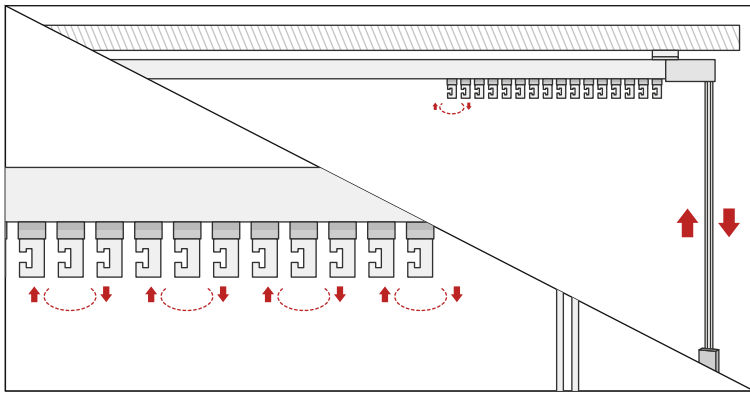
Nuestros soportes pueden fijarse tanto a la pared como al techo.

Ambos soportes están incluidos en el contenido del paquete que usted ha recibido.

3 COLOCACIÓN Y FIJACIÓN DEL RIEL

Una vez fijados los soportes, encaje el riel presionando la parte superior contra los soportes hasta que escuche "click". Esto indicará que el riel ha quedado perfectamente encajado a los soportes.





4

ORIENTAR LOS GANCHOS DEL RIEL

Tras quedar fijado el riel, procedemos a ajustar los ganchos de los que colgarán cada una de las lamas.

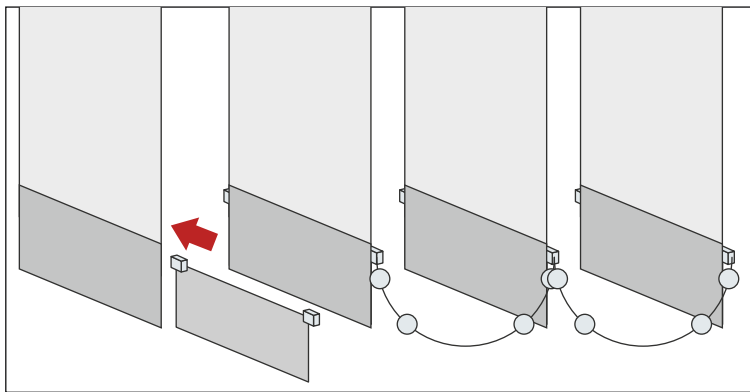
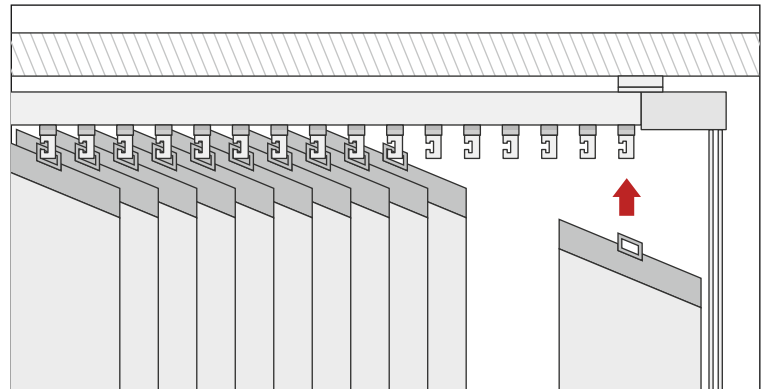
Para ello hay que tirar de la cadenilla, que hará rotar los ganchos hasta que lleguen al tope y queden todos orientados en la misma posición. Realizar la misma operación en sentido contrario.

5

COLOCACIÓN DE LAS LAMAS VERTICALES

Oriente los ganchos que cuelgan del riel en la misma posición y fije cada una de las lamas insertándolas en los ganchos, de manera que queden perpendiculares al riel.

Para abrir y cerrar las cortinas es importante que las lamas cuelguen perpendiculares al riel para que no se enganchen.



6

COLOCACIÓN DE CONTRAPESOS DE LAMAS

Para colocar los contrapesos en las lamas, deslizar horizontalmente por el dobladillo de la parte inferior hasta colocarlo en su interior.

Una vez los tiene todos colocados, enganchar la cadenilla a cada uno de los enganches de dichos contrapesos.



CONSEJOS PARA SU LAVADO



1

CONSEJOS BÁSICOS DE LAVADO

Los paneles de las cortinas verticales están realizados en tejidos técnicos por lo que su lavado solo es recomendable mediante un paño húmedo



Lavar con un paño húmedo